

Pedal Stabilizer

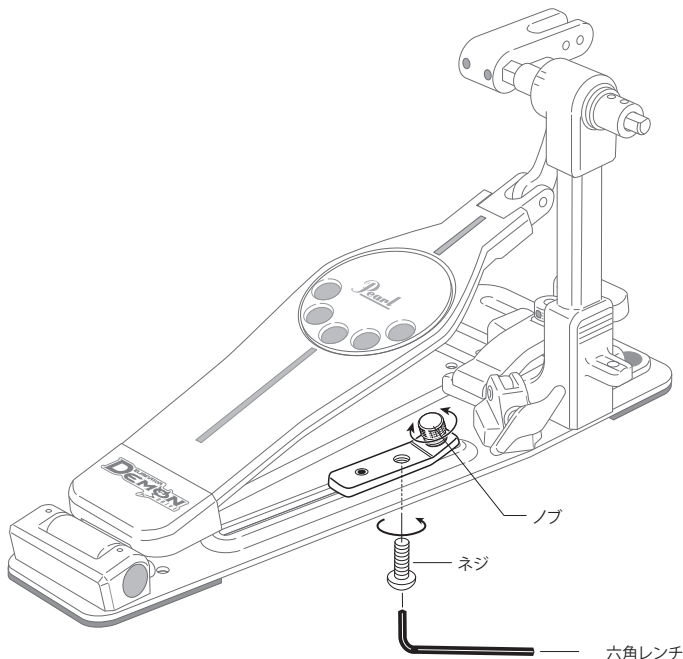
PS-300

PS-300は、P-3002Dのサブペダルの安定感を高めるために、アンダープレートに取り付けて使用します。製品の機能を十分に発揮してお使いいただくために、この取り扱い説明書をぜひご覧ください。

- 1) PS-300から付属の六角レンチでねじを取り外し、スパイクの保護チューブも抜き取ります。
- 2) PS-300を図のようにサブペダルのアンダープレートの左右の溝に合わせてセットします。この際スパイクの向きに御注意ください。
注意:
ペダルを踏んだ際にノブがフットボードに当たらない位置にセットしてください。
- 3) 六角レンチでアンダープレートの裏からねじをしっかりと固定し、ノブを回してスパイクをお好みの長さに調節してお使いください。

注意:

取り扱いに際しましては剣先で手などに怪我をしないよう、十分ご注意ください。また、ご使用の際は床に傷がつかますので、ゴムマット等を敷くことをおすすめします。



Pearl

パール楽器製造株式会社
<http://www.pearlgakki.com>

流通センター
〒276-0046 千葉県八千代市大和田新田593-1 TEL:047-450-1113

テクニカルサポート
〒276-0046 千葉県八千代市大和田新田593-1 TEL:047-450-1090
製品改良のため予告なくデザイン・仕様を変更する場合がありますので御了承下さい。