

PEARL DRUM THRONE BACKREST

DTBR-1535

取扱説明書

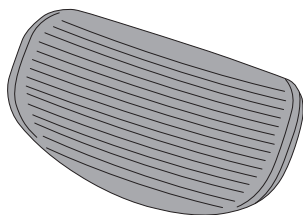
この度は、DTBR-1535 をお買い上げいただき誠にありがとうございます。
製品の機能を十分に発揮してお使いいただくために、この取扱説明書をぜひご覧ください。

DTBR-1535 は、ドラミングの快適さと安定性を向上させるバックレストをお手持ちのパール・ドラムスローン(対応機種下記参照)へ取り付けることが出来ます。

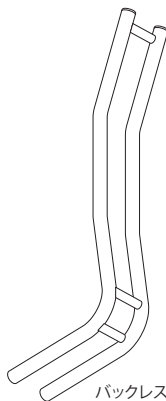
- 対応機種 -

D-3500, D-1500, D-1500SP, D-1500S, D-1500TGL, D-1500RGL

- 同梱品 -



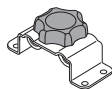
バックレスト
(バックサポートブラケット付)



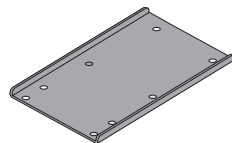
バックレストチューブ



ビス (4本)



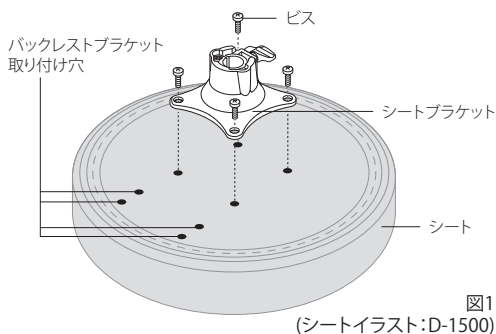
バックレストブラケット



プレート

バックレストの取り付け

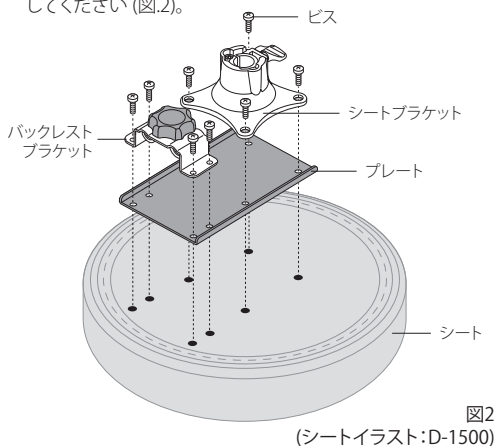
1. シートブラケットを固定している4本の取り付けビスをプラスドライバーで緩め、シートブラケットを一旦外します(図.1)。



注意

- ・バックレストブラケット取り付け穴にシールが貼ってある場合は、シールを剥がしてください。

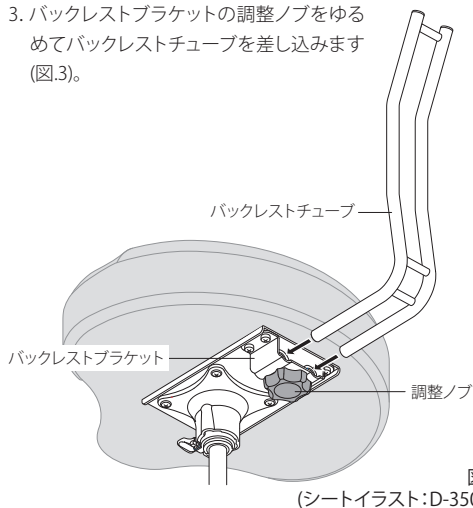
2. シートとプレートとの穴位置を合わせ、シートブラケットとバックレストブラケットをプラスドライバーでしっかりと固定してください(図.2)。



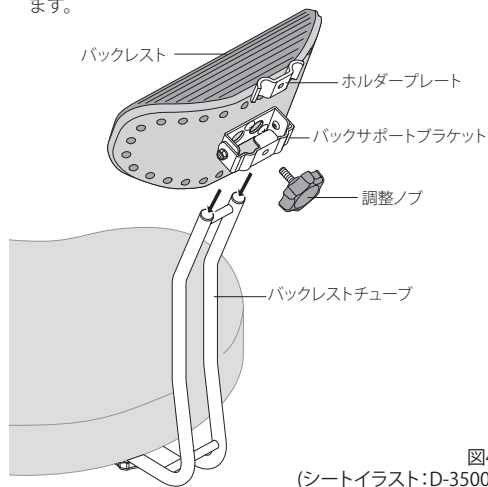
注意

- ・取り付けビスは均等に締めつけてください。
- ・ビスを強く押し付けると、シート内部でナットが外れてしまう恐れがあります。
- ・プレートは必ず取り付けてください。

3. バックレストブラケットの調整ノブをゆるめてバックレストチューブを差し込みます(図.3)。

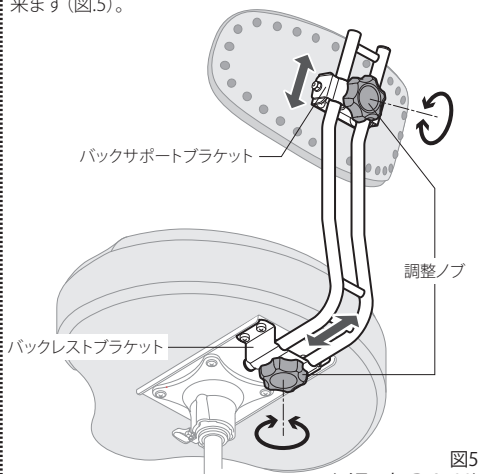


4. バックレストの調整ノブをゆるめて、調整ノブ、ホルダープレートを外します(図.4)。
5. バックレストチューブに、バックレストを差し込みます。
6. ホルダープレートをバックサポートブラケットの中に入れます。
7. 調整ノブをホルダープレートのネジ穴に合わせ、締めつけます。



ヒント

バックレストブラケット、バックサポートブラケットの調整ノブで、バックレストをお好みの位置に調整することができます(図.5)。

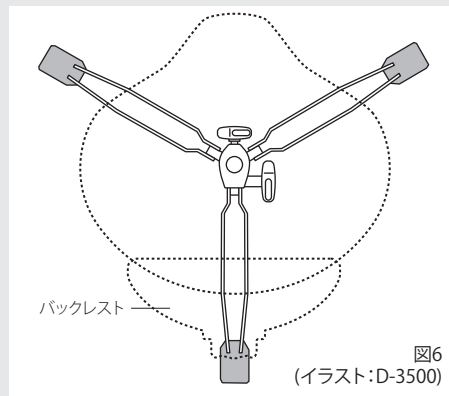


注意

- 調整ノブを回転させる時は、他の部品との隙間に手や指をはさまないようにご注意ください。
- シートに座ったままでバックレストのポジション調整(前方/後方移動や上下移動)を行わないでください。無理に身体をねじったりすることになり危険です。座る前に何度も微調整を行い、ポジションを決めてからお使いください。

▲ 注意

- 本体は床面が平らで丈夫な所に設置してください。床に傾斜や段差があると不安定になり、転倒する恐れがあります。
- ドラムスローンはドラムを演奏する際のイスとして設計されています。シートの上に立ち上がったたり、踏み台にしたりしないでください。転倒したり壊れたりして怪我の原因となる恐れがあります。
- バックレストは演奏中に背中をサポートするために設計されており、リクライニング用ではありません。極端にバックレストにもたれかかると、転倒して怪我をしたり、バックレストそのものやシートが破損したりする恐れがあります。
- バックレストをお使いの際は、3本のレッグのうちの1本がバックレストの真下に来るようにセッティングしてください。こうすることにより、安定性が高まり、イス本体の滑りを最少に抑えることができます(図.6)。



- ボルトやネジが緩んだまま使うと故障の原因になることがあります。緩みが生じているボルトやネジは締め直してご使用ください。
- 回転部や可動部の隙間に指や手を入れしないでください。はさまれて怪我をする恐れがあります。
- 部品の端面や内面に指を入れるとバリ等で怪我をする恐れがありますのでご注意ください。

Pearl

パール楽器製造株式会社

〒276-0034 千葉県八千代市八千代西10-2-1

電話：047-484-9111 (代表)

〒276-0046 千葉県八千代市大和田新田593-1

電話：047-450-1090 (テクニカルサポート)

<http://www.pearlgakki.com>

製品改良のため予告なくデザイン・仕様を変更する場合がありますので御了承下さい。

Printed in China

-20-05-