

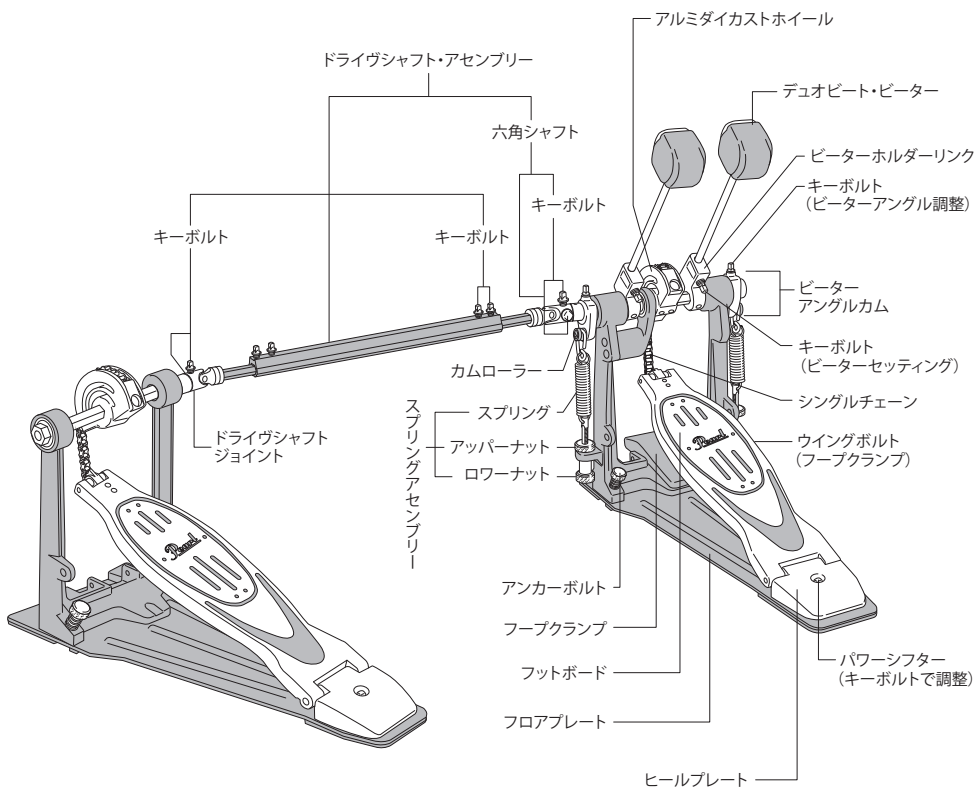
PEARL DOUBLE PEDAL COMPLETE

P-902 / P-902L

P-901 (Double Pedal ASSEMBLY)

取扱説明書

このたびは、P-902 / P-902L / P-901 ドラムペダルをお買い上げいただき誠にありがとうございます。
この製品の機能を十分に発揮してお使いいただくために、この取扱説明書をぜひごらん下さい。



セッティング

サブペダル(左側)の右の接続部にドライブシャフトジョイントを差し込み、キーボルトで固定します(図1)。

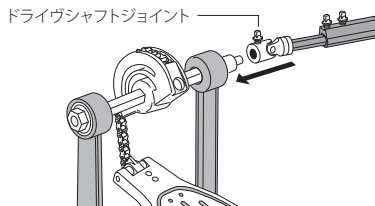


図1

メインペダル(右側)の左の接続部に、ドライブシャフトジョイントの反対側を差し込み、キーボルトで固定します(図2)。

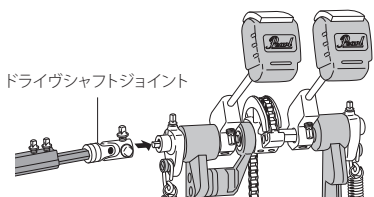


図2

ドライブシャフト・アセンブリのキーボルトをゆるめ、六角シャフトをスライドさせることにより、左右のペダルの間隔を調整します。位置が決まったら、キーボルトを締めて固定します(図3)。

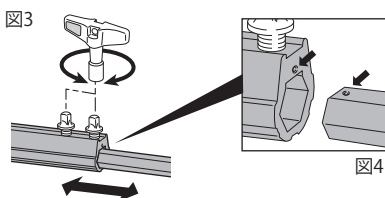


図4

※左右のペダルに接続するドライブシャフト・アセンブリーは、六角シャフトが中央のパイプにあらかじめ収納されていますが、はずしてしまった場合には、それぞれの接続ポイントにあわせて接続して下さい(図4)。

“パワーシフター”アクション調整システム

ヒールプレートのキーボルトをゆるめ、フットボードを前後に移動させることにより、フットボードのポジションを3通りに設定することができる、画期的なメカニズム。A、B、Cのいずれかの位置を選び、キーボルトで固定します。それぞれ異なるアクションが楽しめますので、ぜひお試しください(図5,6)。

- A. 踏み込んだパワーがダイレクトに伝わる、踏みごたえのあるポジション。
- B. 素直なアクションが得られるノーマルポジション。
- C. スピーディーなフットワークに対応するポジション。

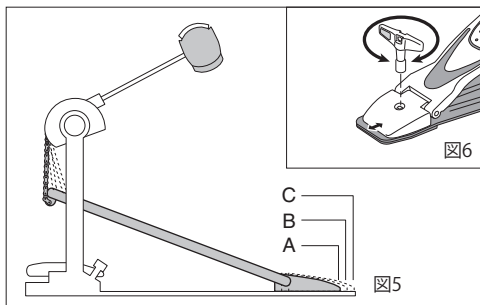


図6

図5

デュオビート・ビーター

スタンダードなフェルト(A)とハードな樹脂(B)の2タイプの素材を使い、それぞれ異なる形状をもたせたビーター。サウンドの違いをぜひお試しください(図7)。



図7

ビーター面	A	B
表面素材	フェルト	プラスチック
サウンド	丸く太いアタック	ハードで太いアタック

セッティングの際は、ビーターシャフトをビーターホルダーリングに差し込み、好みのポジションが決まったらキーボルトで固定します(図8)。

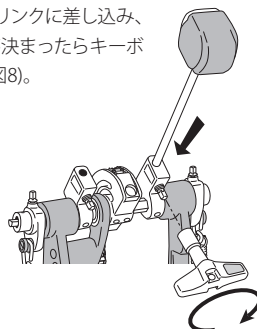


図8

ピーターアングルの調整

ピーターアングルクムのキーボルトをゆるめると、スプリングのテンションを変えずにピーターの角度を無段階に調整することができます。好みのピーターアングルが決まったら再びキーボルトで固定します(図9)。

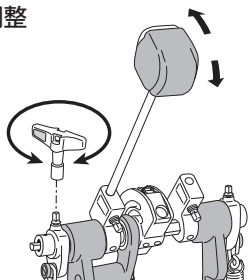


図9

スプリング・テンションの調整

スプリングのテンションを強くしたい場合には、アッパーナットをゆるめてからローナットを締めます。弱くしたい場合には、それとは逆の手順で行います。このシステムは、調整後のゆるみを防ぐためのダブルナット方式ですので、双方のナットを十分に締めてお使い下さい(図10)。

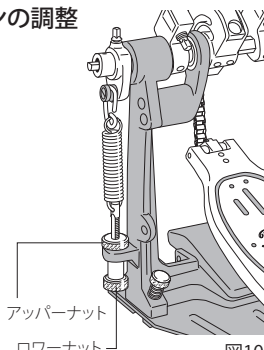


図10

アンカーボルト

ペダル本体の動きを防ぐためのストッパー。床面にキズをつける恐れがありますので、状況に応じてお使い下さい(図11)。

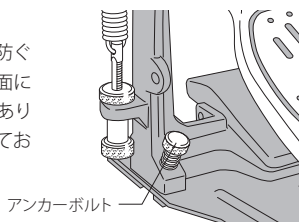


図11

フープクランプ

バスドラムのフープをはさみ、ウイングボルトを締めてペダルを固定します(図12)。

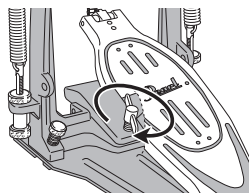


図12

P-901は、お手持ちのP-900シングルペダルをサブペダルとし、組み合わせてダブルペダルとしてご使用いただけます。

P-901には下記のようなパーツが含まれています(図13)。

- * メインペダル部
- * デュオビート・ピーター(注)
- * ドライヴシャフト・アセンブリー

① 注意

P-901に付属されているピーターは1本のみです。

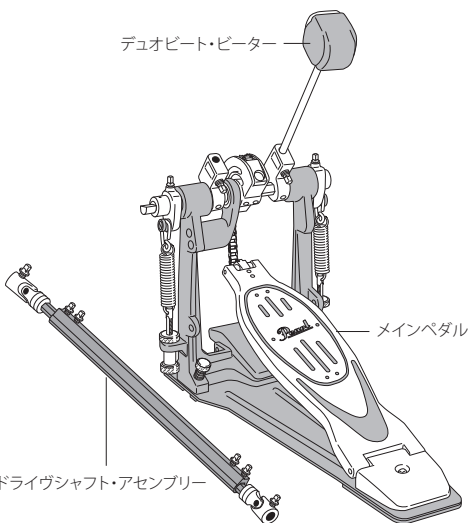


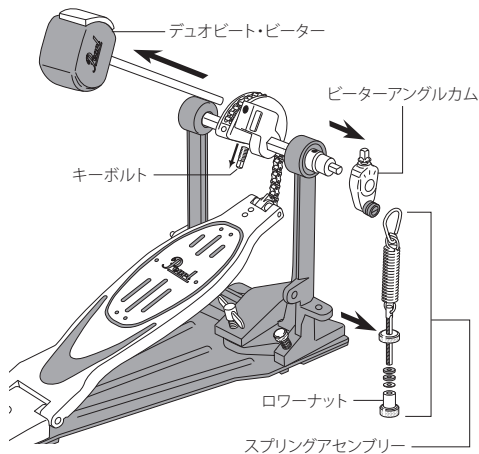
図13

P-901はダブルペダルのメインペダル(右側)に、お手持ちのP-900シングルペダルはサブペダル(左側)になります。組み合わせる前に下記の手順でP-900をご用意ください。

- 1.ピーターホルダーリンクからドラムキーを使ってキーボルトを抜き取りピーターを外してください。
- 2.ピーターアングルクムのキーボルトをゆるめてピーターアングルクムを取り外します。
- 3.ローナットをゆるめスプリングアセンブリーを取り外します。

① 注意

P-900から外したキーボルト、ピーターアングルクム、スプリングアセンブリーは大切に保管してください。



これでお手持ちのP-900はサブペダルとしてお使いいただけます。P-901との接続に関しましては文頭の説明文をご参照ください。また、P-900から取り外しましたピーターはP-901にお取り付けください。

▲ 注意

- ◆ ご使用の際は、すべてのネジ類がしっかりとしまっている事をご確認ください。ネジ類がゆるんだ状態でそのまま使用されますと、製品の破損および、思わぬ事故の原因となります。
- ◆ ホーローネジがゆるんだ場合には、付属の六角レンチで締め直して下さい。また、チェーン、カムローラー、フットボードヒンジなどの可動部分には時おり注油(グリス等)して下さい。
- ◆ ベアリングへの注油に、粘性の低い潤滑油のご使用はお控えください。
- ◆ フットボードヒール裏面のゴムは、ほこりなどが付着するとグリップ力が落ちてしまいます。その場合は湿らせた布等で拭き取して下さい。

Pearl

パール楽器製造株式会社

流通センター

〒276-0046 千葉県八千代市大和田新田593-1 TEL: 047-450-1113
テクニカルサポート

〒276-0046 千葉県八千代市大和田新田593-1 TEL: 047-450-1090

<http://www.pearlgakki.com>

製品改良のため予告なくデザイン・仕様を変更する場合がありますので御了承下さい。
Printed in China.

-0902-