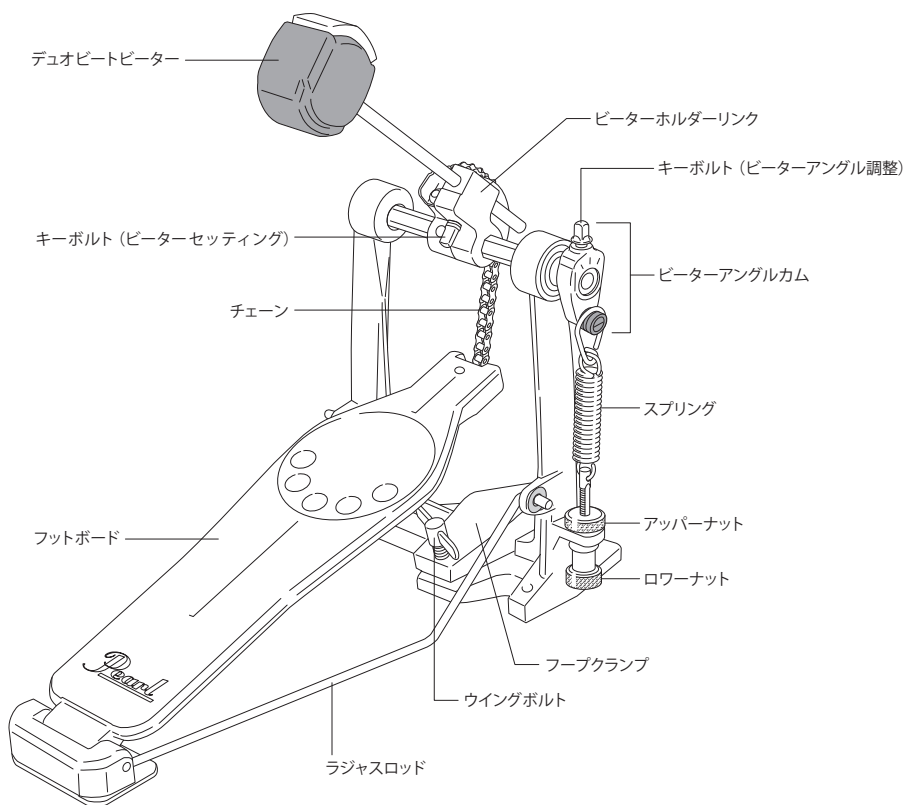


PEARL DRUM PEDAL

P-830

取扱説明書

この度は、P-830 ドラムペダルをお買い上げいただき誠にありがとうございます。
製品の機能を十分に発揮してお使いいただくために、この取扱説明書をぜひご覧下さい。



デュオビートビーター

スタンダードなフェルト (A) とハードなプラスチック (B) の 2 つの面をもつビーターです。お好みに合わせて使い分けてください (図 1)。

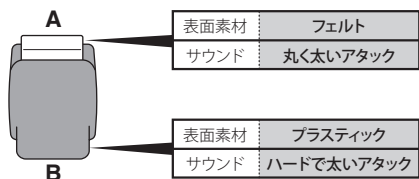


図1

ビーターのセッティング

デュオビートビーターをビーターホルダーリンクに差し込みます。デュオビートビーターの長さを調整して好みのポジションが決まりましたらキーボルトを付属のチューニングキーで締めて固定してください (図 2)。

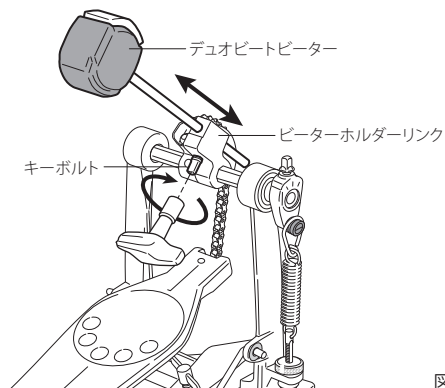


図2

ビーターアングルの調整

ビーターアングルクアのキーボルトを付属のチューニングキーでゆるめると、スプリングのテンションを変えずにデュオビートビーターのアングルを無段階に調整することができます。お好みのアングルが決まりましたら、キーボルトを締めて固定してください (図 3)。

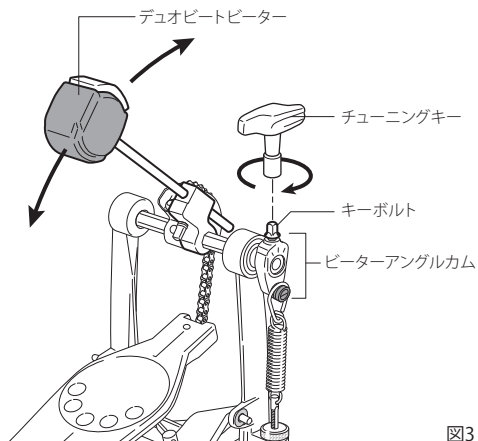


図3

スプリング・テンションの調整

スプリングテンションを強くしたい場合はアッパーナットをゆるめて、ゆるめた分下方方向に押し下げてください。その位置を保ったままローアットを締めます。弱くしたい場合にはローアットをゆるめます。

このシステムは、調整後のゆるみを防ぐためのダブルナット方式ですので、双方のナットを十分に締めてお使いください (図 4)。

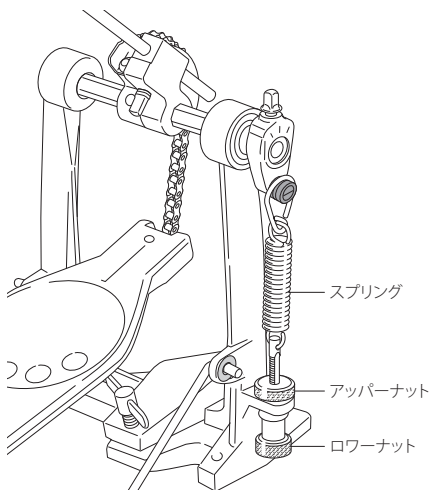
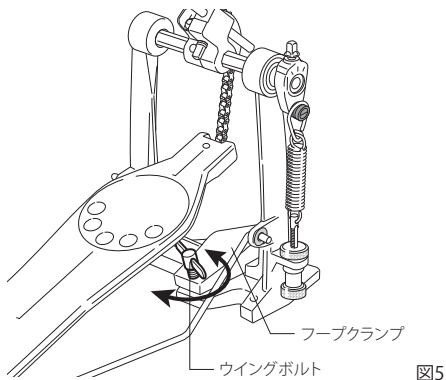


図4

フープクランプ

バスドラムのフープをフープクランプではさみ、ウイングボルトを締めて固定してください（図 5）。バスドラムから外す際は、ウイングボルトを十分にゆるめてから外してください。



注意

バスドラムを移動する際は、必ずドラムペダルを外してください。
バスドラム、ペダルを破損する可能性があります。

注意

チェーンやボルト、ナット、フットボードの可動部などには、時おり注油（グリス等）して下さい。

Pearl

パール楽器製造株式会社

〒276-0034 千葉県八千代市八千代台西10-2-1

電話：047-484-9111（代表）

〒276-0046 千葉県八千代市大和田新田593-1

電話：047-450-1090（テクニカルサポート）

<http://www.pearlgakki.com>

製品改良のため予告なくデザイン・仕様を変更する場合がありますので御了承下さい。

Printed in China

-1212-