

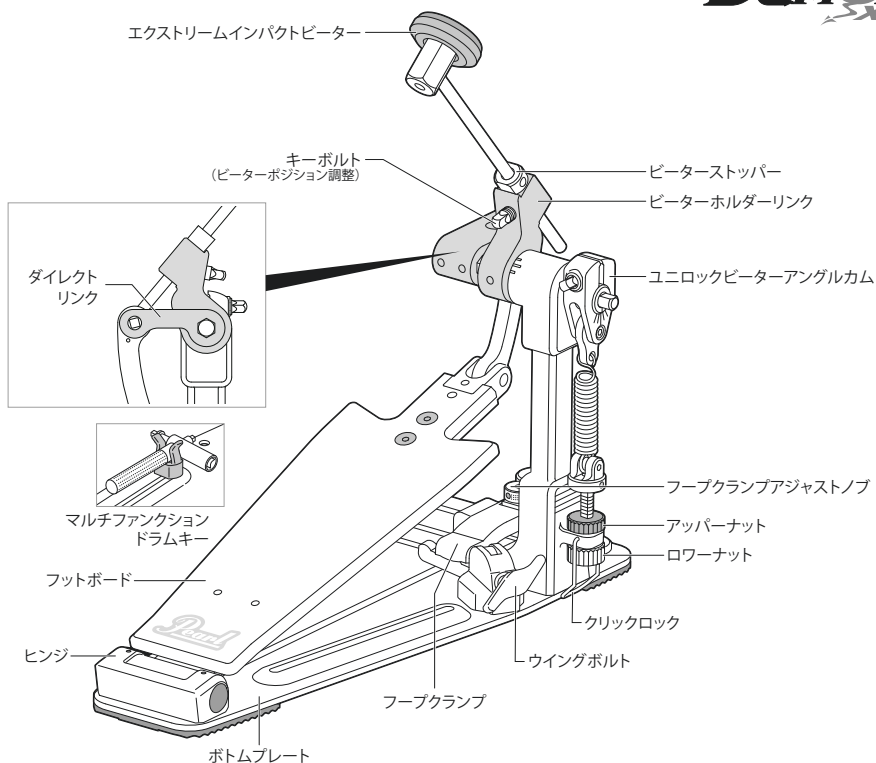
PEARL DRUM PEDAL

P-3500D

取扱説明書

この度は、本製品をお買い上げいただき誠にありがとうございます。
製品の機能を十分に発揮してお使いいただくために、この取扱説明書をぜひご覧ください。

ELIMINATOR
DEMON
SR

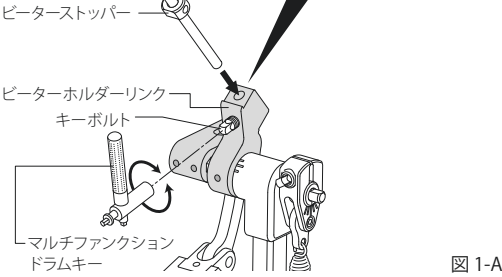
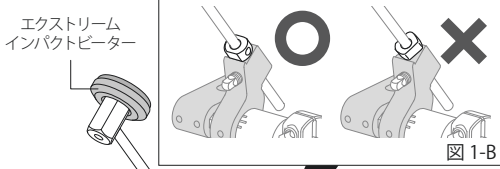


付属品

- Nijia オイル
- マジックテープ (3枚)
- 六角レンチ (3mm・2.5mm)
- フープクランプ交換用キーボルト (x1)
- スタンダードスプリング (x1)

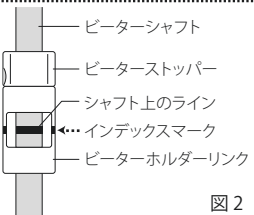
エクストリームインパクトビーターのセッティング

ビーターホルダーリンクにビーターストッパーが当たるまでビーターを差し込み、マルチファンクションドラムキーでキーボルトをしっかりと固定します(図1-A)。その際、ビーターストッパーがビーターホルダーリンクにしっかりとハマっている事をご確認ください(図1-B)。

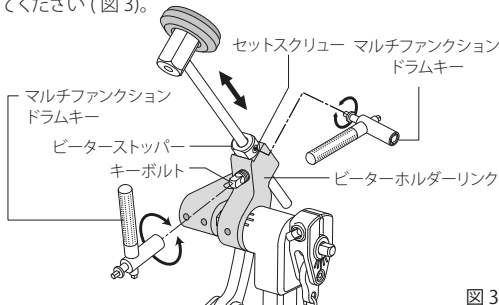


ヒント

ビーターストッパーの初期設定は、ビーターホルダーリンクの窓にあるインデックスマークと、シャフト上のラインが合わさった位置です(図2)。また、ビーターストッパーは、セッティングを再現する際にも効果的です。



ビーターのポジションを変える際は、付属の六角レンチ(3mm)またはマルチファンクションドラムキーでビーターストッパーのセットスクリューをゆるめ、ビーターホルダーリンクのキーボルトをゆるめてください。お好みのポジションが決まりましたらキーボルトをしっかりと締めてください。最後にビーターストッパーの向きに注意してセットスクリューを締めてください(図3)。

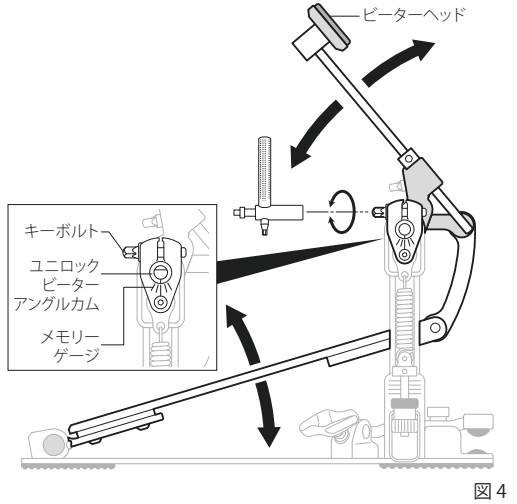


ビーターアングル/フットボードアングルの調整

*本製品はビーターとフットボードの角度は連動して動きます。

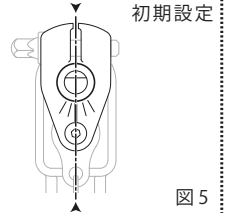
お好みに応じてビーターアングルを変更する事で、ビーターヘッドとドラムヘッドの距離を調整することが出来ます。ビーターアングルを変更する際は、ユニロックビーターアングルカムのキーボルトをゆるめ、ユニロックビーターアングルカムのメモリーゲージを目安に調整してください。

ビーターアングルとフットボードアングルは連動して動きます。お好みの角度が決まりましたら、キーボルトをしっかりと締め、ユニロックビーターアングルカムを固定してください(図4)。



ヒント

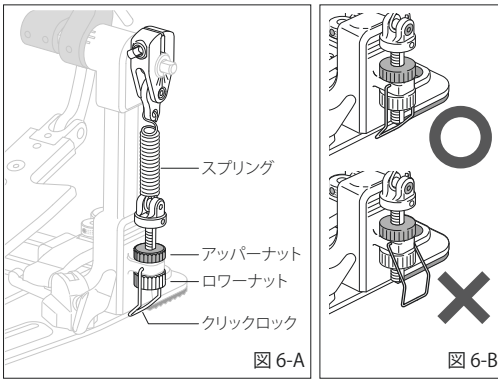
ユニロックビーターアングルカムにはメモリーゲージが刻みこまれていたため、セッティングの際に便利です。初期設定はメモリーゲージ垂直ラインの位置です(図5)。



スプリングテンションの調整

本製品には、スプリングテンションを簡単かつ確実にロックできる " クリックロック " 機構が搭載されています。スプリングテンションを強くしたい場合にはクリックロックを上げて解除し、アッパーナットをゆるめてからローナットを締め付けます。スプリングテンションを弱くしたい場合にはクリックロックを上げて解除し、逆の手順で行います。好みのテンションが決まりましたらアッパーナットとローナットをしっかりと締めてください (図 6-A) このシステムは、調整後のゆるみを防ぐダブルナット方式ですので双方のナットを十分に締めてください。

最後にクリックロックをしっかりとローナットの溝にカチッとハマるまで下げてください (図 6-B)。



エクストリームスプリング / スタンダードスプリングの交換方法

* 本製品はエクストリームスプリングとスタンダードスプリングの2種を交換することが可能です。フットボードの素早いレスポンスを好む方は工場出荷時に装備されたエクストリームスプリングを使用し、ナチュラルなアクションを好む方は付属のスタンダードスプリングへの交換をお勧めします。

●スプリングの取り外し

付属のスタンダードスプリングへ交換するにはクリックロックを解除し、ローナットを外し、アジャストメントボルトをペダル本体から外します。

ユニロックピーターアングルカムからスプリングエンド (A) を取り外し、付属の六角レンチ (3mm) でスプリングエンド (B) のボルトを緩め、エクストリームスプリングを取り外します (図 7)。

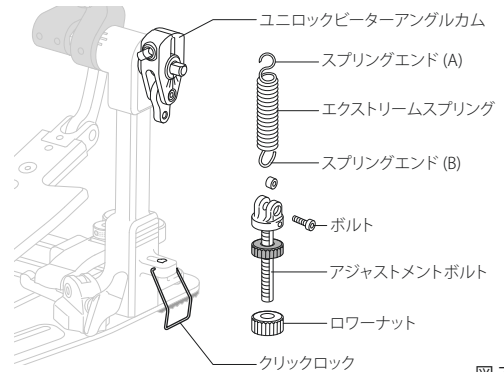


図 7

●スプリングの取り付け

取り外した手順とは逆に取り付けます。交換するスタンダードスプリングを準備し、アジャストメントボルトの向きに注意しながらスプリングエンド (B) を取り付けます。

もう片方のスプリングエンド (A) をユニロックピーターアングルカムへ差し込み、アジャストメントボルトの平な面の向きに注意しながらペダル本体へ差し込みます。

ローナットを締め込み、お好みのテンションが決まりましたらナット類をしっかりと締め込み固定します。最後にクリックロックを溝にカチッとをはまるまで下げてください (図 8)。

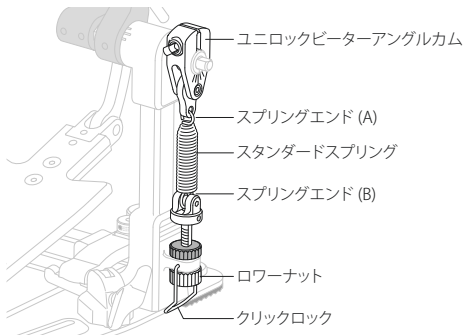


図 8

ヒント

- 最良のフィーリングを得るためには奏法にマッチしたスプリングをご使用ください。
- 付属のスタンダードスプリングとエクストリームスプリングでは形状が異なります。交換の際にはご注意ください (図 9)。

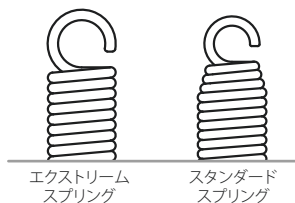


図 9

注意

- スプリングの交換をする際、プライヤーなどの工具が必要な場合があります。交換時には怪我などには十分にお気をつけください。
- 交換したスプリングは無くさないよう保管してください。
- ボルトの締めすぎにご注意ください。
- ペダルを置くときはテーブルの上や床の表面に傷をつけないように注意してください。必ずパッドやカーペットの上に置くことをお勧めします。
- 使用前にすべての調整ポイントがしっかりと固定されていることを確認してください。

フープクランプシステム

本製品のフープクランプシステムは、バスドラムのフロントを上げつつペダル自体が床に対して水平になるように球形形状のラバーグリップを有しています。取付けの際は、バスドラムのフープをはさみ、ウイングボルトを締めてペダルを固定します。

工場出荷時には、厚め、薄めのフープにも対応できるようにセッティングされておりますが、フープの厚さが合わない場合やペダルが浮き上がってしまう場合は、付属の六角レンチ (2.5mm) でセットスクリューをゆるめ、アジャスノブをまわして調整して下さい。調整が終わったら、再びセットスクリューを締めて固定してください (図 10)。

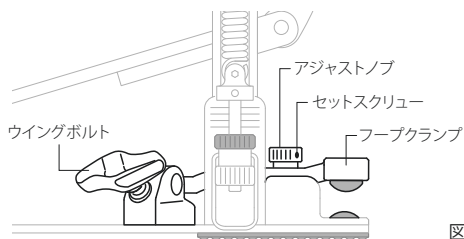


図 10

ヒント

- 工場出荷時のフープクランプシステムにはウイングボルトが装着されています。リモートバスドラムペダルなどマルチペダル構成時や、スネアスタンドの脚ゴムとの干渉が気になる方は付属のキーボルトへ交換が可能です。
- 交換したウイングボルト、キーボルトは無くさないよう保管してください。

滑り止めマジックテープの装着

カーペット面などで演奏をする際の滑り止めとして、同梱のマジックテープを図の位置に貼り付けてください。貼る面のほこり、油分、水分はよくふきとってください (図 11)。

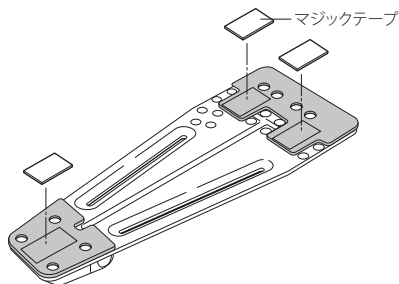


図 11

Niija[®] オイル (OL-300)

本製品は、高性能のNiija[®] ベアリングを搭載しており、スピードに優れたスムーズな動作性を実現しております。

この動作性を維持するためにはNiija[®] オイルを図の 2ヶ所へ定期的に注油することをお勧めします (図 12)。

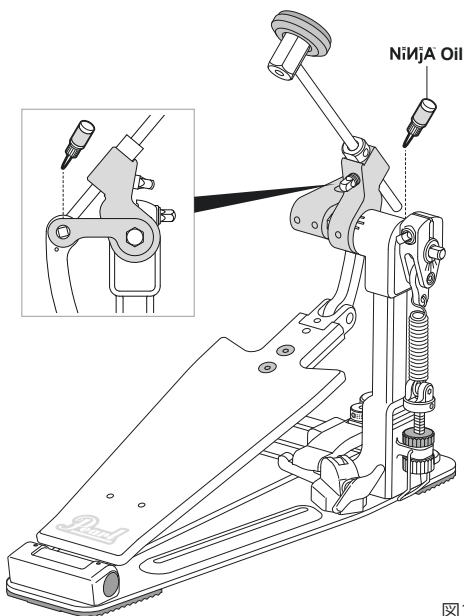


図12

⚠ 注意

◆ キーボルト、セットスクリューなどのボルト類がゆるんでいないか定期的に確認し、ゆるんだ場合には付属のマルチファンクションドラムキー、六角レンチなどで締め直して下さい。

◆ Niija[®] ベアリングには、Niija[®] オイル以外は注油しないでください。

Pearl[®]

パール楽器製造株式会社

〒276-0034 千葉県八千代市八千代台西10-2-1

電話：047-484-9111 (代表)

〒276-0046 千葉県八千代市大和田新田593-1

電話：047-450-1090 (テクニカルサポート)

<https://www.pearldrums.com>

製品改良のため予告なくデザイン・仕様を変更する場合がありますので御了承下さい。

Printed in China

-Nov 2021-