

Pearl

Black Box

RT-703/C

取扱説明書



1-1. Black Box 脚部取付け〜ドラムペダルのセッティング

はじめにBlack Boxの本体に脚を2本取り付けます。(画像1)
脚は下から上に向かって差し込み、ウイングボルトで固定します。(画像2)
Boxが床から浮かないように、右と左の脚を同じ高さにセッティングすると安定感が得られます。



(画像1)



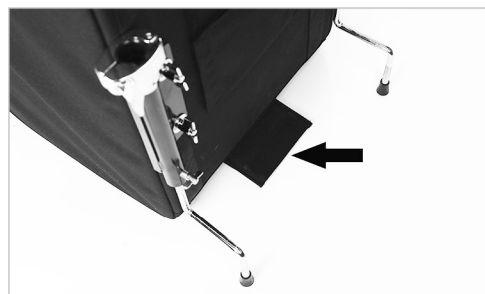
(画像2)

<ドラムペダル各部の名称>



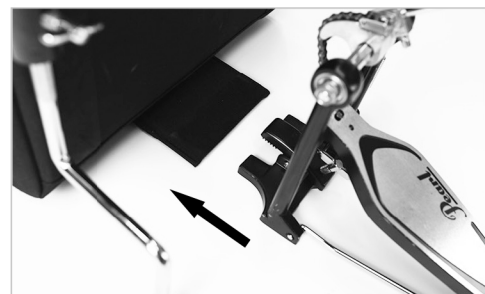
(画像3)

ドラムペダルのスプリングのフックをカムローラーに引っ掛け、ビーターのシャフトをビーターホルダーの穴に差し込み、付属のチューニングキーでキーボルトを締めて固定します。



ペダルクランプ部をボックスの底面から開き出します。

(画像4)



ドラムペダルをペダルクランプ部に差し入れます。

(画像5)

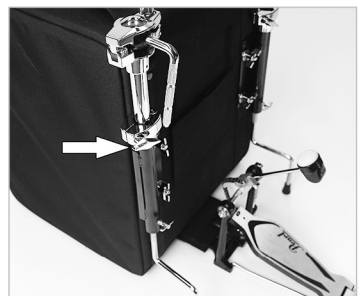


フープクランプのハンドルボルトを締めて固定します。

(画像6)

1-2. スネアドラムのセッティング

Boxの四隅に装備された中間パイプの打面側2ヶ所のうち、奏者から見て左側にL字ロッド付のホルダーを差し込み、ウイングナットを締めて固定します。(画像7)
ボールクランプ部のナットを緩めてL字ロッドを立て、スネアドラムのベースクランプに差し込みます。(画像8)
スネアドラムはベースクランプとL字ボールクランプの各ナット、そしてホルダーの高さを加減してお好みの位置に調整してください。(画像9)
L字ロッド付ホルダーは2個同梱しておりますが、どちらも同じ仕様です。



(画像7)



(画像8)



(画像9)

1-3. ロータムのセッティング

スネアドラムと同様にロータムを取り付けます。(画像10)ホルダーのウイングナットを緩め、ボールクランプ部の角度を調整してお好みの位置にセッティングしてください。



(画像10)

1-4. ハイタムのセッティング

ハイタム用のタムホルダーをBoxのフロント側(奏者の反対側)にある中間パイプ(フロント側から見て右側)に取付けます。(画像11)
次にタムホルダー2ヶ所のギア部にあるウイングナットを緩め、ハイタムがまずはおおよその位置になるよう調整した後、ハイタムをタムホルダーのティルト一部(先端のロッド)に差し入れて、ハイタム側ホルダーベースのウイングナットを締めて固定します。(画像12)
最後にハイタム・ホルダーベースのウイングナット、そしてタムホルダーの2ヶ所のギア角度を調整してハイタムをお好みの位置にセッティングしてください。



(画像11)



(画像12)

1-5. シンバルホルダーとシンバルのセッティング

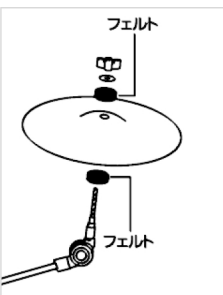
シンバルホルダーをBoxのフロント側にある中間パイプ(ハイタムと反対側)に取り付けます。(画像13)そしてシンバルホルダー2ヶ所のギア部にあるウイングナットを締めてお好みの角度に調整してください。(画像14)
クラッシュシンバルを2枚のフェルトの間にはさみ、ウイングナットで締めて固定します。(画像15)



(画像13)



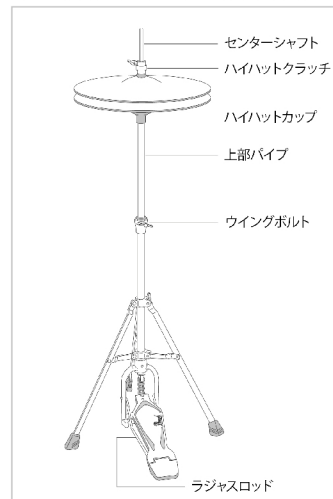
(画像14)



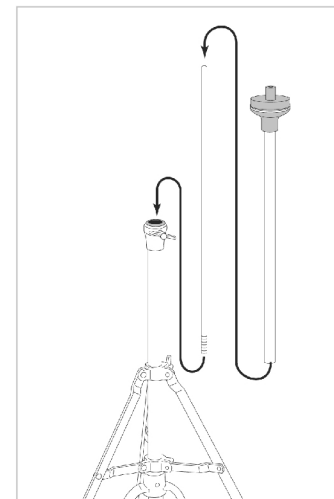
(画像15)

2. ハイハットスタンドのセッティング

<ハイハットスタンド各部の名称>



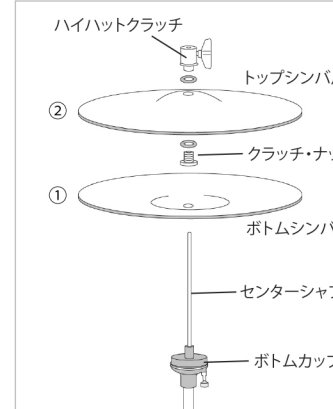
(画像16)



(画像17)

三脚部を適度に開き、フットボード下のラジャスロッドを本体下部の2つの穴(ラジャスロッド取り付け部)に差し込みます。(画像16)
次にセンターシャフトのネジ切り部を三脚部のパイプ内部にある下部シャフトのナットのネジ穴に差し込み、止まるまでネジ込みます。そしてカップの付いている上部パイプを三脚部に上から差し込み、ウイングボルトで固定します。(画像17)

ハイハットクラッチ



(画像18)

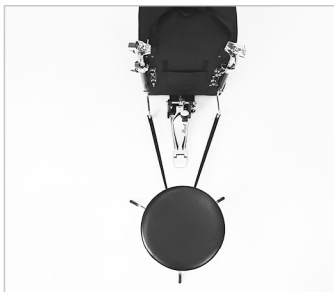
2枚のハイハットシンバルのうち1枚(①)をハイハット・ボトムカップに乗せ、トップ用(②)はハイハットクラッチの2枚のフェルトの間にはさみ、ナットで下から固定した後、センターシャフトに取付けます。(画像18)
上下のシンバルの間隔(開き具合)は、ペダルを踏んでお好みの幅に調整してください。

4. 付属ストラップの使い方

打面側の脚部とドラムスローンの脚部(センターパイプ)を付属のストラップでつなぐことにより、演奏中にバスドラムがスレ動くことを防ぎます。演奏時、床が滑りやすい場合など、状況に応じてお使いください。(画像22)(画像22-1)



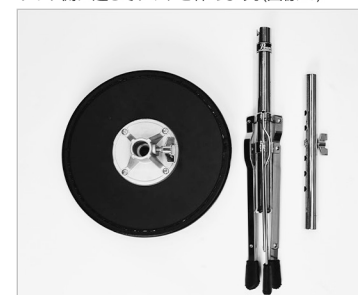
(画像22)



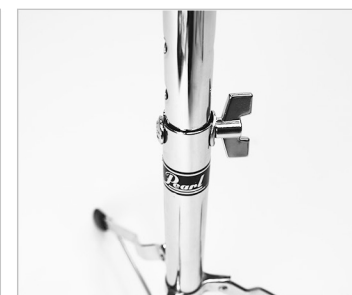
(画像22-1)

3. ドラムスローンのセッティング

下図のように脚部、中間パイプ、座部を組み合わせてドラムスローンをセッティングします。(画像19)
脚部に中間パイプを差し込み、中間パイプの中ほどに空いた穴のいずれかにボルトを通します。このボルトを通す穴の位置によってスローンの高さが決まります。またボルトに付属しているワッシャーはウイングナット側に通してナットを締めます。(画像20)



(画像19)



(画像20)

脚部に取付けた中間パイプの先に座部を取り付けます。座部底面のウイングボルトを緩めてから、中間パイプに差し込んで座部を取り付け、ウイングボルトを締めて固定します。(画像21)

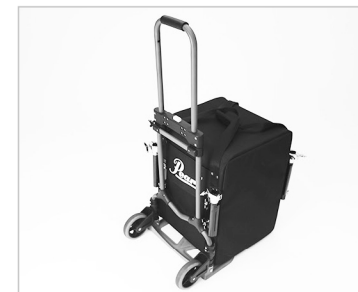


(画像21)



5. 推奨カートについて

本製品に持ち運びカートは付属していませんが、別売となる既製品の推奨カートとして「マグナカート」をお勧めしております。(画像23)(画像23-1)



(画像23)



(画像23-1)

< 完成図 >



Pearl

パール楽器製造株式会社
〒276-0034千葉県八千代市八千代台10-2-1

テクニカルサポート:047-450-1090
製品改良のため予告なくデザイン・仕様を変更する場合がありますので御了承下さい。